

ECOFLOW

Солнечный трекер
EcoFlow Solar Tracker

Руководство
пользователя



ЗАЯВЛЕНИЕ ОБ ОГРАНИЧЕНИИ ОТВЕТСТВЕННОСТИ

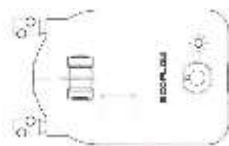
Внимательно ознакомьтесь со всеми рекомендациями по технике безопасности, правилами использования и предупреждениями. Узнать больше о порядке использования продукта вы можете на странице <https://ecoflow.com/pages/terms-of-use> и на этикетке на самом продукте, прежде чем перейти к его эксплуатации. На пользователя возлагается вся ответственность за эксплуатацию продукта. Обязательно ознакомьтесь со всеми актуальными правилами и предписаниями в вашем регионе. Пользователь несет ответственность за соблюдение всех норм и правильную эксплуатацию продукции EcoFlow.

СОДЕРЖАНИЕ

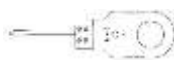
1. Инструкция по сборке	1
1. Что в коробке	1
2. Установка	2
--12.1 Установка солнечного трекера	2
--12.2 Использование складных солнечных панелей	6
--12.3 Использование жестких солнечных панелей	8
3. Демонтаж	11
4. Транспортировка	12
5. Применение солнечного трекера	13
--15.1 Расположение солнечного трекера	13
--15.2 Включение и выключение	14
--15.3 Кнопка аварийной остановки	14
--15.4 Режимы работы	14
2. Характеристики	15
1. Характеристики	15
2. Встроенная батарея	15
3. Предостережения	15
4. Световые индикаторы	16
1. Индикатор питания	16
2. Индикатор уровня заряда батареи	16
5. Обслуживание	16

1 Инструкция по сборке

1.1 Что в коробке



МОДУЛЬ УПРАВЛЕНИЯ



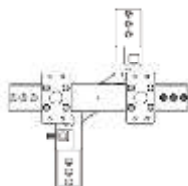
ДАТЧИК СВЕТА



РЫЧАГ С ЭЛЕКТРОПРИВОДОМ



L-ОХВАТЫВАЮЩАЯ ДЕТАЛЬ



L-ВХОДЯЩАЯ ДЕТАЛЬ



V-ЛЕВАЯ V-ПРАВАЯ



A1-СРЕДНЯЯ



A1-ЛЕВАЯ A1-ПРАВАЯ



A2



A3-ЛЕВАЯ A3-ПРАВАЯ



A4



A5



КАБЕЛЬ СОЛНЕЧНОЙ ЗАРЯДКИ ДЛЯ
СОЛНЕЧНОЙ ПАНЕЛИ (28 см)

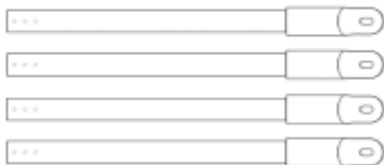


КАБЕЛЬ СОЛНЕЧНОЙ ЗАРЯДКИ
ДЛЯ УСТРОЙСТВ EcoFlow (3 м)

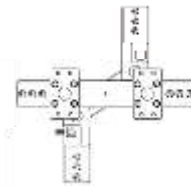
1.2 Установка

1.2.1 Установка солнечного трекера

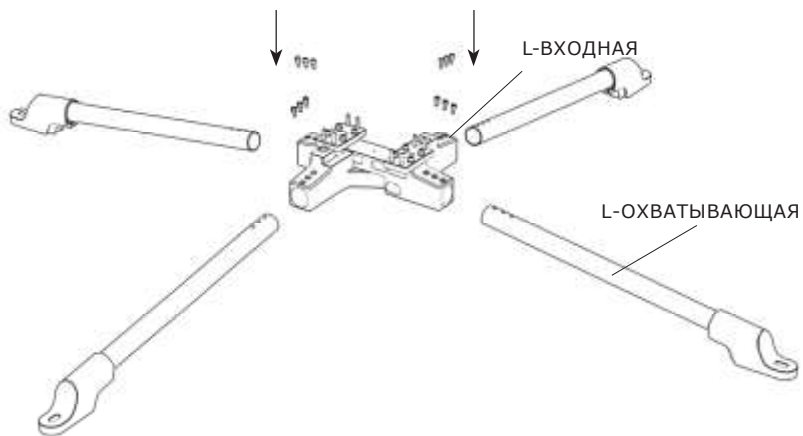
1



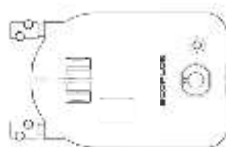
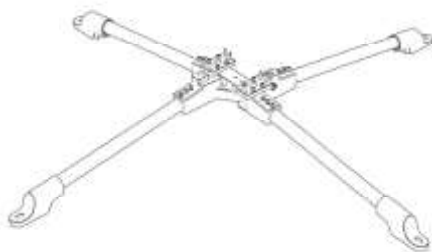
L-ОХВАТЫВАЮЩАЯ ДЕТАЛЬ



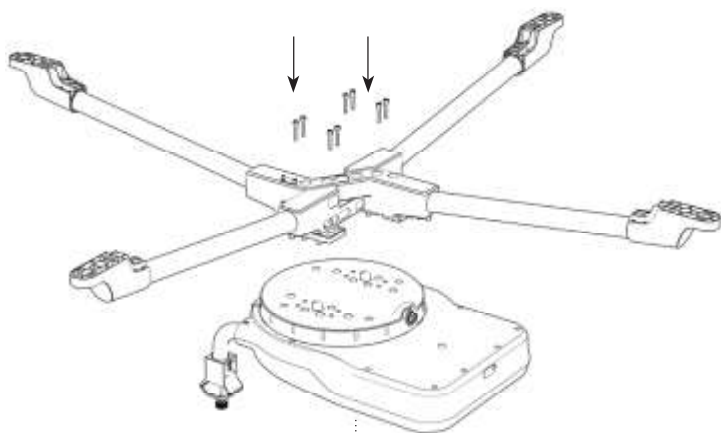
L-ВХОДНАЯ ДЕТАЛЬ



2

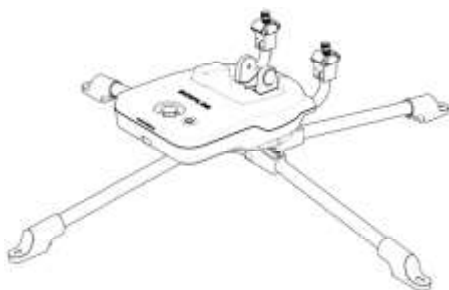


МОДУЛЬ УПРАВЛЕНИЯ



МОДУЛЬ УПРАВЛЕНИЯ

3



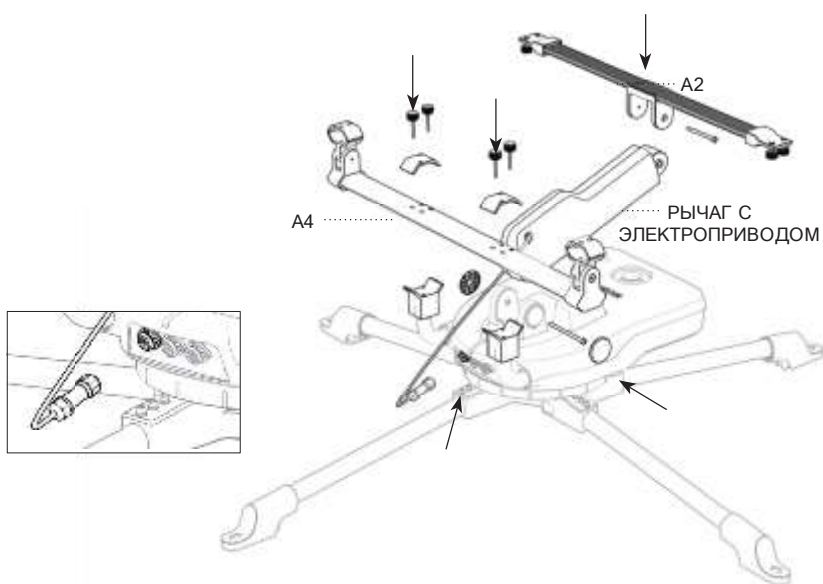
A4



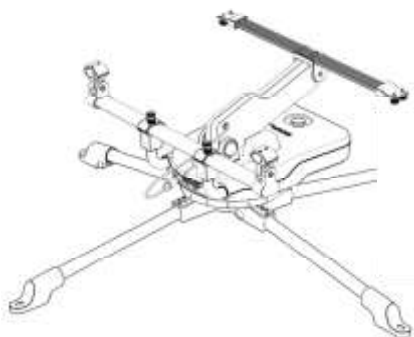
A2



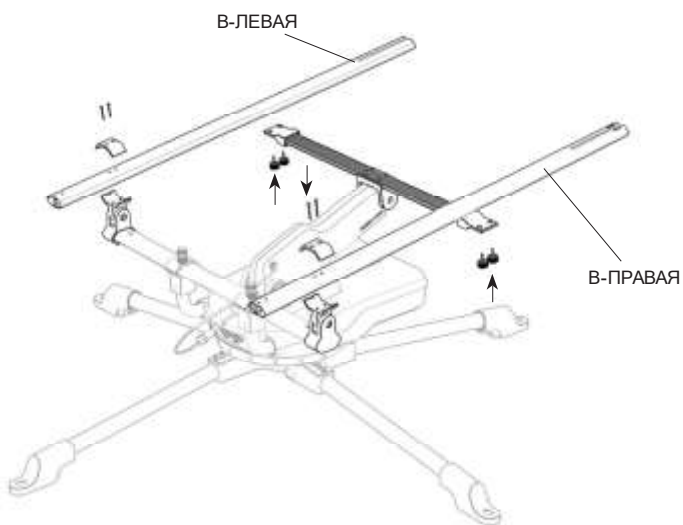
РЫЧАГ С
ЭЛЕКТРОПРИВОДОМ



4



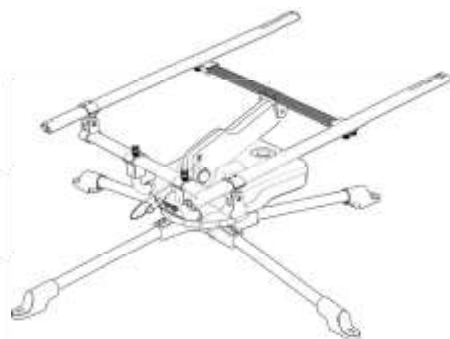
В-ЛЕВАЯ В-ПРАВАЯ



1.2.2 Использование складных солнечных панелей

*Если вы планируете использовать складные солнечные панели, перейдите к пунктам 5-7 для завершения установки.

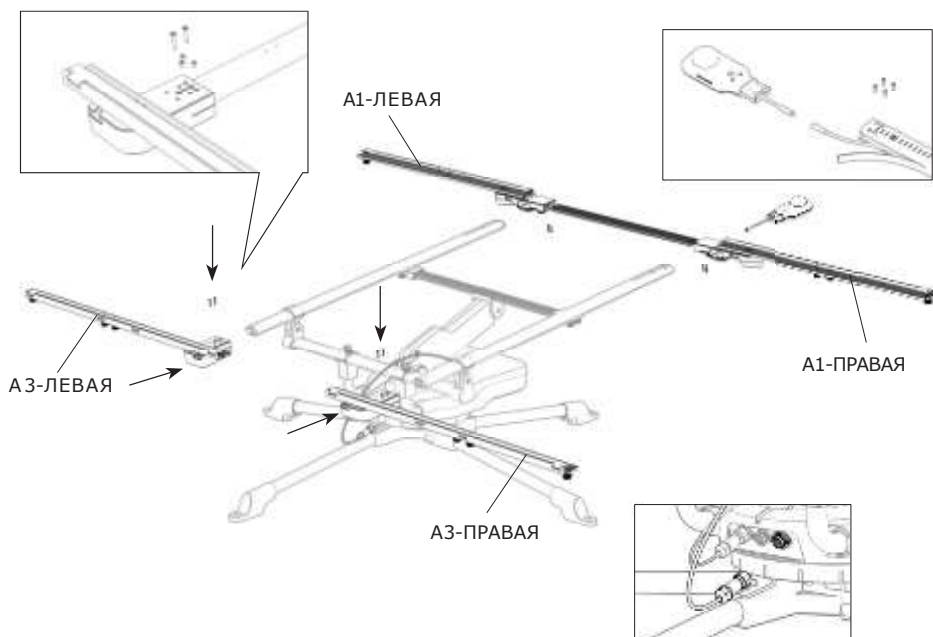
5



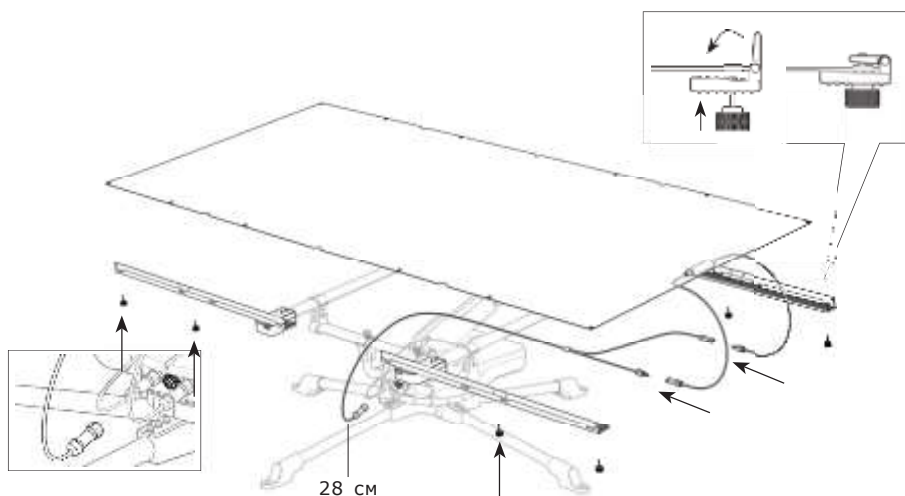
А1-ЛЕВАЯ А1-ПРАВАЯ



А3-ЛЕВАЯ А3-ПРАВАЯ



6 Прикрепите складную солнечную панель.



7

Порт солнечной зарядки



3 м



MC4 соединители

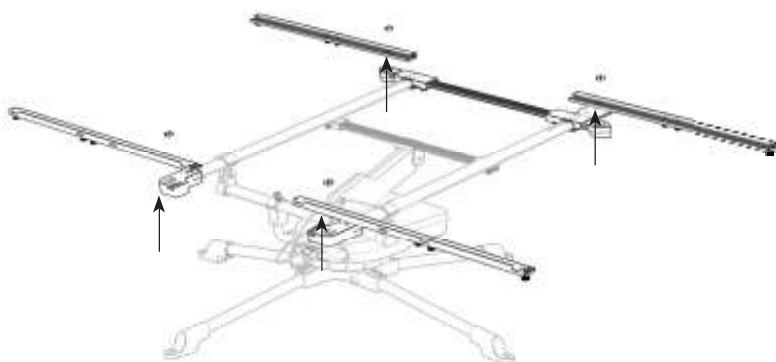
Внимание

Нажмите и удерживайте кнопку питания. Индикатор загорится. Солнечный трекер начнет поворачиваться, ориентируясь на положение солнца на небе.

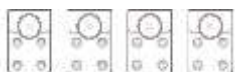
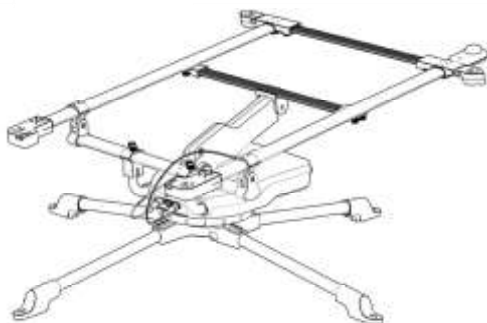
1.2.3 Использование жестких солнечных панелей

*Если вы планируете использовать жесткие солнечные панели, перейдите к пунктам 8-11, чтобы узнать, как демонтировать складывающиеся планки и завершить установку.

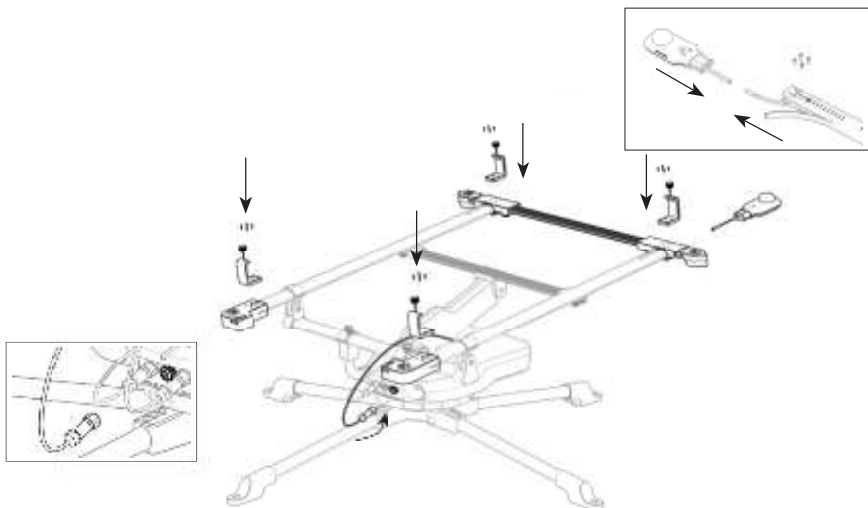
8



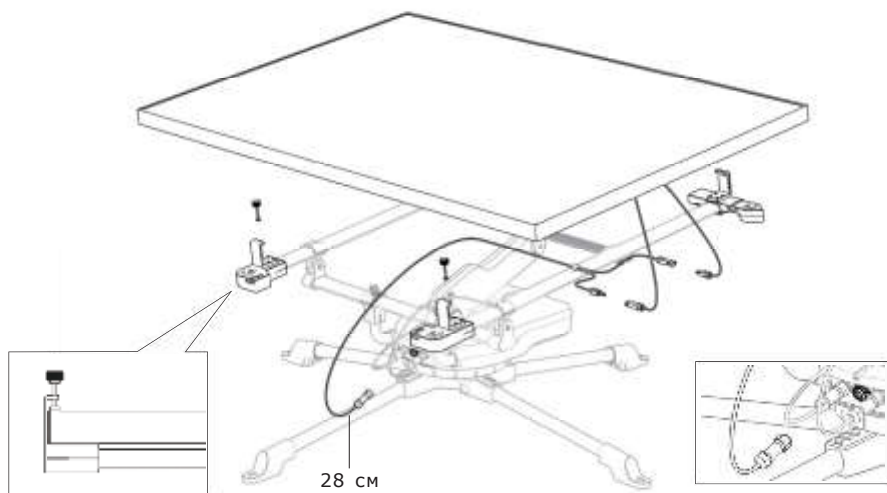
9



A5



10



11

Порт солнечной зарядки



3 м



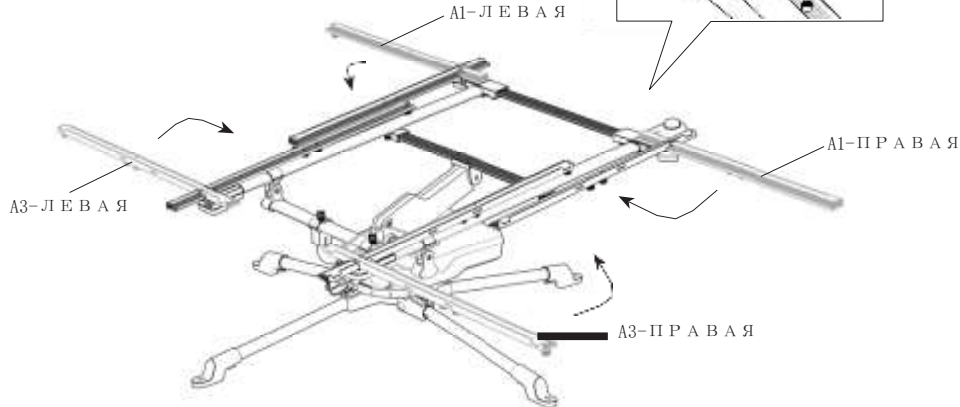
MC4 соединители

Внимание

Нажмите и удерживайте кнопку питания. Световой индикатор загорится. Солнечный трекер начнет поворачиваться, ориентируясь на положение солнца на небе.

1.3 Демонтаж

1

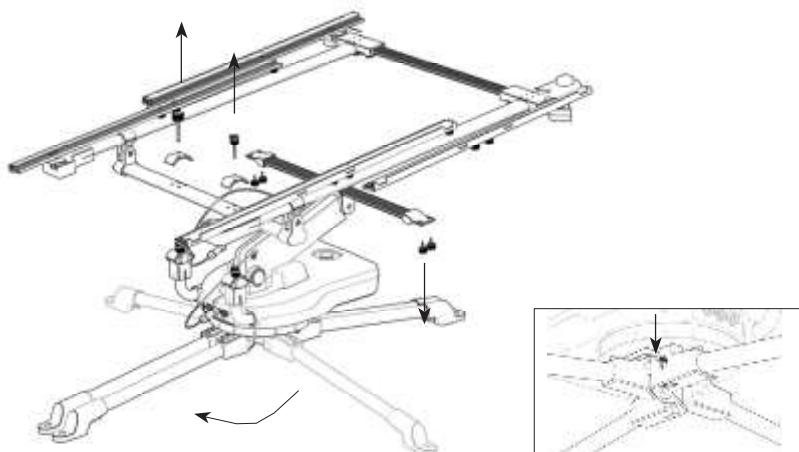


Внимание

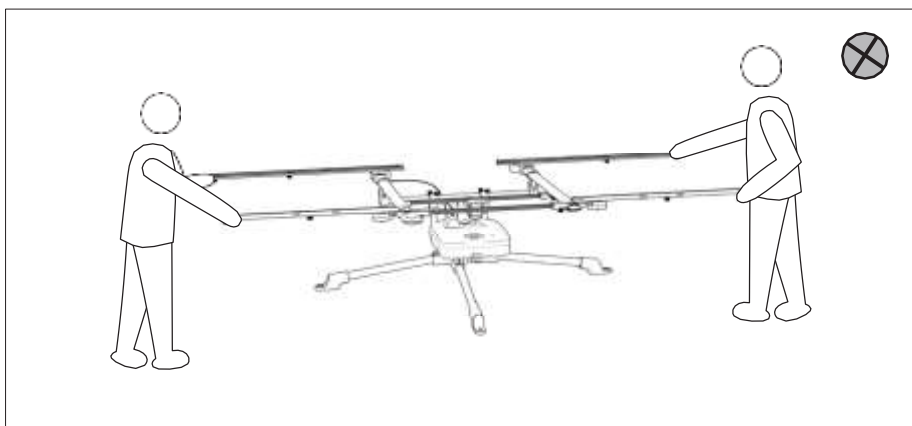
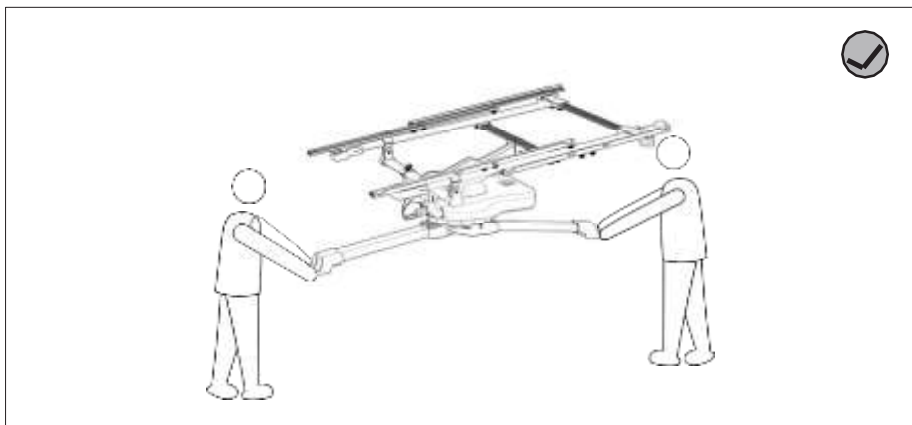
Сначала сложите левую и правую детали А3, а затем левую и правую детали А1.

2

Демонтируйте модуль управления с основания. Сложите ножки основания.



1.4 Транспортировка

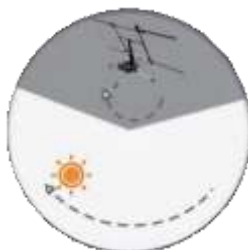


1.5 Применение солнечного трекера

1.5.1 Расположение солнечного трекера

Солнечный трекер может поворачиваться на 345° , оставляя тем самым «слепую зону» в 15° . Если вы проживаете в северном полушарии, вы должны повернуть переднюю часть трекера на восток с небольшим наклоном на север. Если вы находитесь в южном полушарии, вы должны повернуть переднюю часть трекера на восток с небольшим наклоном на юг.

N



Северное полушарие

S



Южное полушарие

Внимание

Положите компас на плоскую поверхность, когда будете выравнивать положение солнечного трекера, или воспользуйтесь функцией компаса на своем телефоне.

15.2 Включение и выключение

Включите трекер, нажав на кнопку питания и удерживая ее в течение 3 секунд. Долгий звуковой сигнал означает включение устройства.

Отключите трекер, нажав и удерживая в течение 3 секунд кнопку питания. Долгий звуковой сигнал означает выключение устройства. Основание трекера вернется в свое исходное положение, а затем автоматически отключится.

Внимание

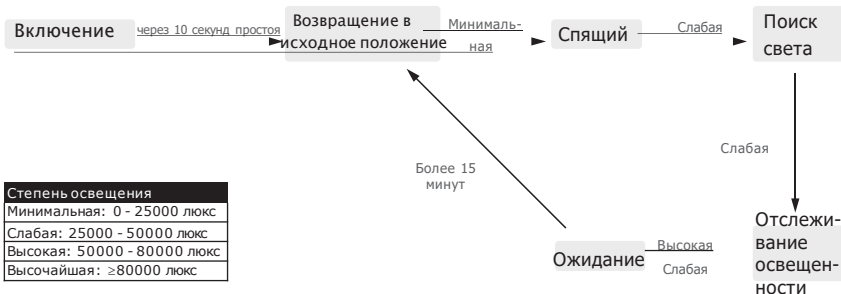
Не забывайте, что солнечный трекер не отключится, если солнечная панель все еще подключена к нему и продолжает собирать солнечную энергию.

15.3 Кнопка аварийной остановки

Кнопка аварийной остановки – это красная кнопка, расположенная в верхней части модуля управления. Нажатием этой кнопки вы мгновенно остановите электропривод и услышите характерный звуковой сигнал.

15.4 Режимы работы

1 Изменение режима



2 Звуковой индикатор

Питание вкл.: Звуковой сигнал (с нарастающей скоростью) в течение 10 секунд

Возвращение в исходное положение: Звуковой сигнал каждую секунду

Спящий режим: Нет сигнала

Поиск света: Звуковой сигнал каждую секунду

Режим ожидания: Нет сигнала

Низкое освещение: Нет сигнала

Высокое освещение: Нет сигнала

Ручной режим: Звуковой сигнал каждую секунду

Завершение работы: Долгий звуковой сигнал, затем сигнал каждую секунду

Аварийная остановка: Пять звуковых сигналов в секунду

2. Характеристики

2.1 Характеристики

Вес	25кг
Макс. нагрузка	25кг
Вращение поперечной оси	0–85°
Вращение вертикальной оси	0–345°
Размеры	2.5 × 1.5 × 1.5 м (минимум 2.5 × 1.1×1.1м)
Поддержка приложения	Да
Емкость встроенной батареи	5000мАч
Класс защиты	IP54
Защита от ветра	6 баллов по шкале Бофорта

2.2 Встроенная батарея*

Тип батареи	NCM
Срок хранения	1год(после полного заряда)
Срок службы	500 циклов до емкости 80%
Рабочие температуры	-10°C~40°C (оптимальная: 25°C)

*Встроенная батарея может заряжаться от солнца. Если вы долгое время не используете солнечный трекер, вы можете подзарядить устройство через порт USB-C port (5 – 20В, 1А), расположенный на задней панели модуля управления.

3. Предостережения

- Не погружайте солнечный трекер в воду.
- Солнечный трекер выдерживает ветер до 6 баллов по шкале Бофорта.
- Не оставляйте устройство на улице, если сила ветра превышает 8 баллов.
- Пользоваться устройством самостоятельно могут взрослые и дети старше 12 лет. Проинструктируйте детей о наличии кнопки аварийной остановки.
- Не располагайте никакие другие тяжелые предметы, кроме солнечных панелей, на основании трекера.
- Не переносите трекер, если он находится в рабочем режиме.

4. Световые индикаторы

4.1 Индикатор питания

Питание вкл.: Быстрое мигание (длительностью 0.1с каждые 0.2с)

Работает: Медленно мигает (вспышка периодичностью 1с каждые 0.5с)

Спящий режим: Ровный световой сигнал без мигания

Внимание

Обратите внимание, что солнечный трекер не отключится, если солнечная панель все еще подключена к нему и собирает солнечную энергию. При этом световой индикатор будет мигать короткими вспышками (длительностью 1с каждые 0.1с).

4.2 Индикатор уровня заряда батареи

Уровень заряда	LED1	LED2	LED3
0			
0~25%			
25~40%			
40~55%			
55~70%			
70~85%			
>85%			

Внимание

Состояние светового индикатора:



Выкл.



Мигает



Вкл.

5. Обслуживание

Если солнечный трекер долгое время не используется, подзаряжайте батарею до уровня 30-50% каждые три месяца. Вы можете отслеживать уровень заряда батареи на индикаторе состояния питания через приложение EcoFlow.

